

УДК 621.316.925

Компьютерное моделирование работы защит фидеров контактной сети, применяемых на городском наземном электрическом транспорте

А. В. Агунов¹, А. В. Щербань², Д. Д. Архипов²

¹Петербургский государственный университет путей сообщения Императора Александра I, Российская Федерация, 190031, Санкт-Петербург, Московский пр., 9

²СПб ГУП «Горэлектротранс», Российская Федерация, 196105, Санкт-Петербург, Сызранская ул., 15

Для цитирования: Агунов А. В., Щербань А. В., Архипов Д. Д. Компьютерное моделирование работы защит фидеров контактной сети, применяемых на городском наземном электрическом транспорте // Бюллетень результатов научных исследований. — 2025. — Вып. 3. — С. 29–36. DOI: 10.20295/2223-9987-2025-3-29-36

Аннотация

Цель: Оценка эффективности существующих видов защиты контактной сети от токов перегрузки и коротких замыканий, а также выявление особенностей поведения защиты в различных аварийных ситуациях, включая процессы рекуперации энергии в системах городского электротранспорта на примере предприятия СПб ГУП «Горэлектротранс». **Методы:** Используются теоретический анализ нормативных документов и инструкций, а также проведение численных экспериментов с применением программы MATLAB Simulink для моделирования типичных случаев отказов и аварийных состояний контактной сети, таких как короткие замыкания различного типа и рекуперация энергии при движении подвижного состава. **Результаты:** Получены количественные оценки токов и напряжений в контактной сети при различных аварийных сценариях, выявлена недостаточная чувствительность существующей защиты к маломощным коротким замыканиям и явлениям, связанным с обратной полярностью тока при процессах рекуперации. Установлено, что традиционные средства защиты недостаточно эффективны при небольших значениях аварийных токов и специфических особенностях транзита энергии в контактах с низким сопротивлением. **Практическая значимость:** Представленные результаты указывают на необходимость переосмысления подходов к проектированию и внедрению систем защиты контактных сетей с целью повышения их чувствительности к критически важным видам нарушений, таким как малые токи короткого замыкания и особые ситуации, возникающие при обратном направлении потоков энергии (рекуперация). Предложены рекомендации по совершенствованию организационно-технических мероприятий и внедрению автоматизированных систем мониторинга состояния контактной сети и оборудования, позволяющих минимизировать риски аварии и обеспечить стабильную эксплуатацию городского электротранспорта.

Ключевые слова: Городской электрический транспорт, защита контактной сети, короткое замыкание, рекуперация энергии, мониторинг.

В настоящее время в СПб ГУП «Горэлектротранс» защита контактной сети от токов перегрузки, в том числе от токов короткого замыкания (КЗ), имеет следующие виды [1, 2]:

1. Защита от перегрузки — срабатывает при достижении током значения в 2700 А, время срабатывания 0,08 секунды, далее происходит с выдержкой времени до 8 секунд срабатывание автоматического повторного включения, в случае повторного срабатывания защиты после автоматического повторного включения

оно блокируется, и линия находится отключенной до устранения причины возникновения тока перегрузки, после чего вручную (посредством энергодиспетчера) линия возвращается в работу.

2. Токо-временная защита контактной сети, которая реагирует на температуру нагрева проводов, уставки по этой защите получены эмпирическим путем [3].

Скрытое короткое замыкание на линии обычно трудно определить. Чаще всего это происходит при пробое изоляции пряжечного изолятора или изоляционного болта подвеса, при падении проволоки на провод и сваривании с ним, а также при скрытом коротком замыкании в силовой цепи какого-либо трамвая или троллейбуса, находящегося на данном участке питания.

Место скрытого короткого замыкания отыскивают в определенной последовательности. Начинают поиски с объезда участка, осмотра контактной сети и опроса линейных работников и постовых милиционеров обо всех замеченных ими случаях вспышек электрической дуги на сети. Дальнейшие поиски ведут при участии электродиспетчера.

Последовательно проверяют линию, поочередно отключая непассажи́рские участки, кабельные междупутные перемычки, питающие линии. Опускаются все токоприемники с контактного провода. Если при этом короткое замыкание исчезнет, то неисправный вагон (троллейбус) обнаружится при очередном пуске вагонов. Если все указанные выше меры не дают положительного результата, сеть делят на участки и поочередно выключают каждый участок, пока не найдут повреждения [4].

В депо на секционированной сети поиски скрытого короткого замыкания электродиспетчер начинает сразу же по получении сообщения и одновременно высылает на это место бригаду технической помощи.

Дежурный по депо по распоряжению электродиспетчера отключает разъединители питающей линии и секций. Затем включает с подстанции питающую линию, а при ее исправности поочередно в последовательности, указанной электродиспетчером, включает разъединители секции. При включении неисправной секции произойдет автоматическое отключение на подстанции. Отключив неисправную секцию, включают в работу остальные.

Поиски короткого замыкания на неисправной секции ведут бригады технической помощи в порядке, указанном для пассажирской линии [4].

Наличие повышенного напряжения в контактной сети и большие рекуперационные токи могут приводить к следующим опасным и аварийным ситуациям [5]:

1) выходу из строя предохранителей и систем электронного управления электрооборудованием подвижного состава (наблюдалось в течение опытной эксплуатации);

2) перегреву силового электрооборудования подвижного состава при гашении мощности рекуперации;

- 3) преждевременному износу контактов АВ на подстанциях;
- 4) преждевременному износу, выходу из строя и даже возгоранию элементов трамвайно-троллейбусных пересечений и секционных изоляторов вследствие образования дуги обратной полярности, гашение которой не предусмотрено их конструкцией;
- 5) временному обесточиванию контактной сети в случае срабатывания БАОД (не наблюдалось в течение опытной эксплуатации);
- 6) выходу из строя вентилях выпрямительных агрегатов (в случае неисправности ограничителей напряжения).

В рамках исследования в программном пакете Matlab Simulink была разработана компьютерная модель [6] (рис. 1) линии «трамвай — троллейбус» со следующими характеристиками и допущениями [1, 2]:

1. Протяженность линии принята равной средней длине питаемого участка в 1 км.
2. В качестве контактной подвески принята медная проволока сечением 85 мм².
3. Питание осуществляется посредством источника постоянного напряжения (цепи выпрямителя и внешнего электроснабжения не моделировались).
4. Принято, что подвижной состав, следующий друг за другом, не может приближаться друг к другу при подключенном питании ближе чем на 200 м.
5. Расчет осуществляется по мгновенным схемам моделируемых ситуаций.
6. Цепи заземления (обратных токов) не имеют потерь на «блуждающие» токи в линии трамвая.
7. Весь подвижной состав потребляет максимально допустимый рабочий ток при новом, неизношенном контактном проводе.

На разработанной компьютерной модели исследовались следующие случаи, возможные в ходе эксплуатации:

1. На трамвайно-троллейбусной линии идет движение с несколькими подвижными составами с минимально обусловленным расстоянием.
2. Короткое замыкание на землю (глухое) в линии «трамвай — троллейбус» при одном электроподвижном составе каждого вида в режиме потребления электроэнергии.
3. Короткое замыкание между контактной подвеской трамвая и троллейбуса при одном электроподвижном составе каждого вида в режиме потребления электроэнергии.
4. Рекуперация одного трамвая на линии.
5. Рекуперация одного трамвая на линии при возникновении короткого замыкания между контактной подвеской трамвая и троллейбуса.

На рис. 1 приведена модель подвижного состава.

В табл. 1 приведены результаты моделирования работы защиты контактной сети в заданных режимах.

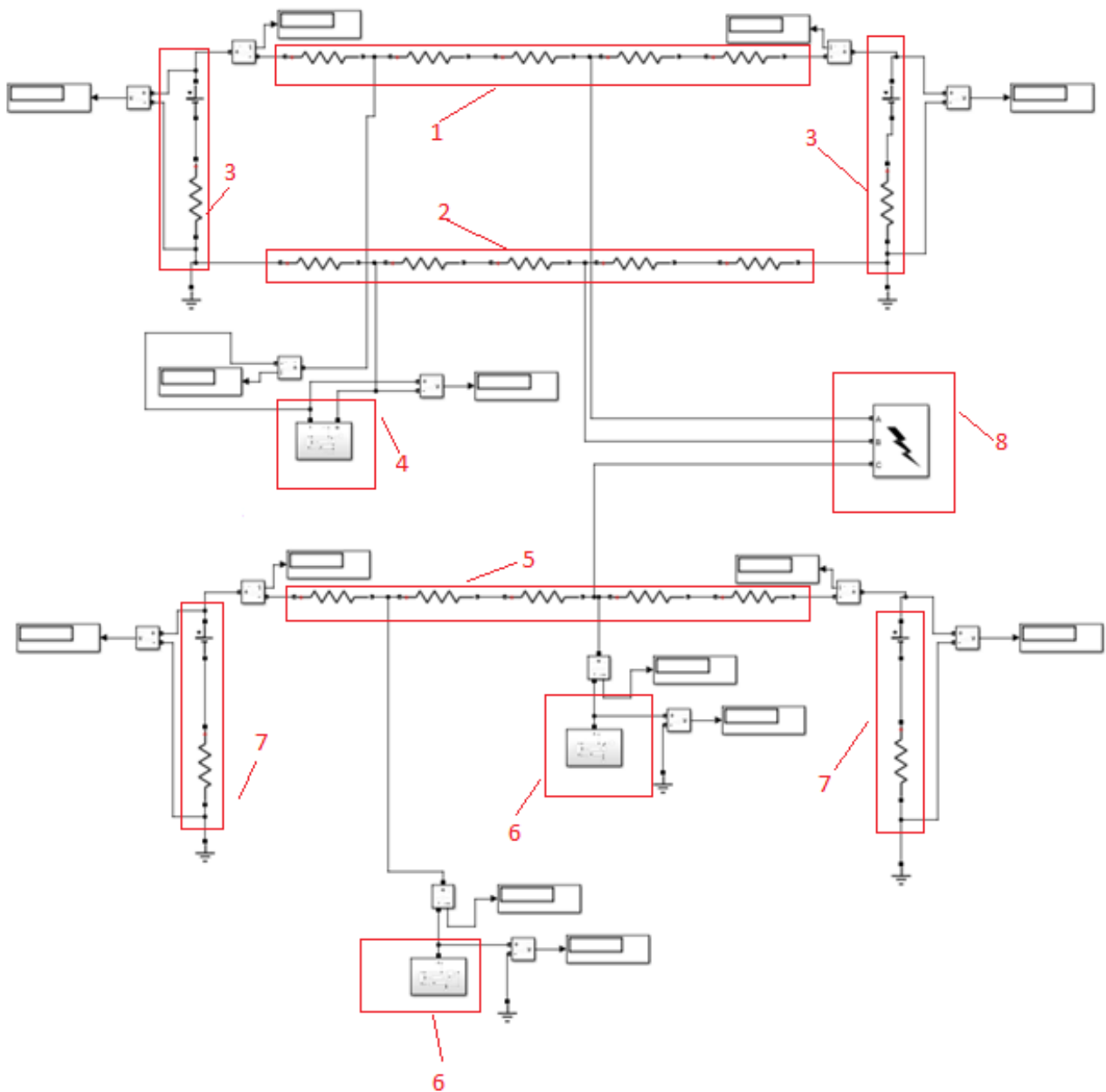


Рис. 1. Компьютерная модель линии «трамвай — троллейбус» в программном пакете Matlab Simulink:

1 — положительный контактный провод троллейбуса, где каждый элемент имеет сопротивление, соответствующее 200-метровому участку принятого контактного провода; 2 — отрицательный контактный провод троллейбуса; 3 — питание контактной подвески троллейбуса номинальным напряжением 600 В; 4 — модель электроподвижного состава (троллейбус); 5 — контактный провод трамвая (контактный провод трамвая состоит из элементов, каждый из которых имеет сопротивление, равное сопротивлению 200-метрового участка принятого контактного провода); 6 — модель электроподвижного состава (трамвай); 7 — питание контактной подвески трамвая номинальным напряжением 600 В; 8 — управляемый короткозамыкатель

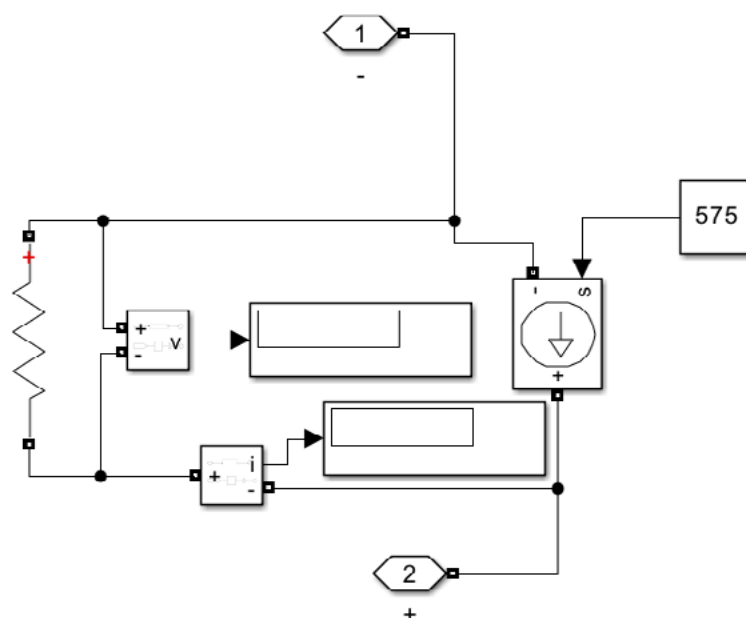


Рис. 2. Модель подвижного состава.

ТАБЛИЦА 1. Результаты моделирования работы защиты контактной сети в заданных режимах

№ п/п	Рассматриваемый режим	Величина тока, А	Величина напряжения, В
1.	Движение с нескольких подвижных составов с минимально обусловленным расстоянием	1750	460,3
2.	Короткое замыкание на землю (глухое) в линии «трамвай — троллейбус» при одном электроподвижном составе каждого вида в режиме потребления электроэнергии	6081	227,3
3.	Короткое замыкание между контактной подвеской трамвая и троллейбуса при одном электроподвижном составе каждого вида в режиме потребления электроэнергии	2516	176,3
4.	Рекуперация одного трамвая на линии	344	600,6
5.	Рекуперация одного трамвая на линии при возникновении короткого замыкания между контактной подвеской трамвая и троллейбуса	2324	412,5

По полученным результатам были сделаны следующие выводы:

1. При наличии 6 электроподвижных составов на каждой линии с расстоянием между ними 200 м и при потреблении максимального рабочего тока в контактной сети протекают токи величиной 1750 А. По уставкам токовой защиты такое значение допустимо в течение 22 секунд в летний период. Кроме того, на подвижном составе, находящемся в средней части питаемой зоны, наблюдается напряжение 460 В, что близко к минимально допустимому рабочему напряжению. Существующий вид защиты контактной сети является приемлемым.

2. При глухом коротком замыкании ток в контактной сети трамвая и троллейбуса может достигать 6 кА. Система защиты гарантированно обнаружит такое

превышение и произведет автоматическое отключение сети, что подтверждает ее эффективность при подобных аварийных ситуациях.

3. При замыкании контактных подвесок трамвая и троллейбуса друг на друга аварийный ток короткого замыкания достигает 2516 А. Система защиты обеспечивает отключение линии в течение 6 секунд в летний период. Эффективность такой защиты для данного режима подтверждается ее срабатыванием в установленные временные рамки.

4. При рекуперации трамвая в контактной сети протекает ток обратной полярности, значение которого не превышает рабочие параметры (350–550 А). Однако при возникновении замыкания на специальных частях система защиты не сможет его обнаружить. Кроме того, из-за обратной полярности тока дуга не будет погашена. Также видно повышение напряжения на подвижном составе и на подстанциях выше заданного, что в реальных условиях может приводить к перенапряжению, выходящему за максимально допустимое. Возникновение электрической дуги в режиме рекуперации представляет серьезную опасность, поскольку такая аварийная ситуация остается незаметной для существующей системы защиты. Это может привести к серьезным повреждениям элементов контактной сети, их разрушению и возникновению чрезвычайно опасных аварийных ситуаций.

5. В условиях рекуперативного режима при замыкании контактных подвесок трамвая и троллейбуса величина аварийного тока достигает значений, достаточных для срабатывания существующих систем защиты. Время срабатывания составляет 14 секунд [3].

6. При возникновении токов короткого замыкания через большое переходное сопротивление (электрическая дуга с сопротивлением 5–6 мОм) аварийные токи не регистрируются существующей системой защиты [7].

Таким образом, несмотря на эффективность существующей системы защиты при большинстве аварийных ситуаций, выявлены существенные ограничения в обнаружении малых токов короткого замыкания. В связи с этим требуется модернизация системы защиты контактной сети с учетом современных требований безопасности и технических возможностей.

Решение вышеуказанных задач возможно посредством проведения экспериментальных исследований работы контактной сети. Цель исследований — выявление характерных признаков, позволяющих достоверно определять малые токи короткого замыкания, включая случаи с обратной полярностью тока при рекуперации.

Внедрение систем непрерывного мониторинга аварийных процессов на тяговых подстанциях обеспечит комплексный контроль технического состояния инфраструктуры. Система позволит в режиме реального времени отслеживать и анализировать предаварийные и аварийные состояния всех ключевых элементов: контактной сети, фидерных линий, автоматических выключателей, шин, выпрямительных агрегатов и подвижного состава.

СПИСОК ИСТОЧНИКОВ

1. Правила технической эксплуатации трамвая (ПТЭ трамвай) / Минтранс России. — М., 2016.
2. Правила технической эксплуатации троллейбуса (ПТЭ троллейбус) / Минтранс России. — М., 2016.
3. Инструкция по устройству и обслуживанию контактной сети трамвая и троллейбуса / Минтранс России. — М., 2005.
4. Афанасьев А. С. Контактные сети трамвая и троллейбуса: учебник для СПТУ / А. С. Афанасьев. — М.: Транспорт, 1988. — 264 с.
5. Кацай А. В. Преобразование энергии рекуперации в городском электротранспорте / А. В. Кацай, М. В. Шевлюгин // Вестник ПНИПУ. — 2022. — № 43. — С. 5–28.
6. Яблоков А. А. Компьютерное моделирование в электроэнергетике и электротехнике. Ч. 1. MATLAB / А. А. Яблоков, Е. Е. Готовкина. — Иваново, 2021. — 179 с.
7. Трофимов О. А. Исследование влияния повышения напряжения и большого количества рекуперационных токов на безопасность и надежность функционирования городской контактной сети / О. А. Трофимов, Н. В. Глушков // Вестник науки и техники. — 2022. — № 12. — С. 45–56.

Дата поступления: 24.06.2025

Решение о публикации: 20.07.2025

Контактная информация:

АГУНОВ Александр Викторович — д-р техн. наук, проф.; alexagunov@mail.ru

ЩЕРБАНЬ Александр Владимирович — начальник ОСП «Энергохозяйство»; en_gi@spbget.ru

АРХИПОВ Дмитрий Дмитриевич — заместитель начальника ПТО ОСП «Энергохозяйство»; digital5563@icloud.com

Computer Simulation of Feeder Protection Systems in Overhead Contact Network for Urban Electric Transport

A. V. Agunov¹, A. V. Shcherban², D. D. Arkhipov²

¹Emperor Alexander I Petersburg State Transport University, 9, Moskovsky pr., Saint Petersburg, 190031, Russian Federation

²SUE "Gorelectrotrans", 15, Syzranskaya str., Saint Petersburg, 196105, Russian Federation

For citation: Agunov A. V., Shcherban A. V., Arkhipov D. D. Computer Simulation of Feeder Protection Systems in Overhead Contact Network for Urban Electric Transport. *Bulletin of scientific research results*, 2025, iss. 3, pp. 29–36. (In Russian) DOI: 10.20295/2223-9987-2025-3-29-36

Summary

Purpose: To evaluate the efficiency of the available protection measures against overload currents and short circuits, and to identify the specific behaviour of these protections in various emergency situations, including energy recovery processes in urban electric transportation systems using the practices of «Gorelectrotrans» State Unitary Enterprise (SUE) in St. Petersburg. **Methods:** A theoretical analysis of regulatory documents and instructions has been undertaken, along with numerical experiments using MATLAB Simulink software. The aim

of the experiments was to simulate typical failure cases and emergency states of the overhead contact network, such as different types of short-circuits and energy recovery during rolling stock movement. **Results:** The results provide quantitative estimates of the current and voltage values in the contact network under different failure scenarios. They reveal that the existing protective measures are insufficiently sensitive to low-power short-circuit events and reverse polarity current phenomena during energy recuperation. It has been established that traditional protective devices are ineffective in the event of small-scale fault currents and the unique features associated with energy transfer through low-resistance contacts. **Practical significance:** The practical significance of the research is to emphasise the need to reconsider the design and implementation of protective systems for contact networks. The aim is to enhance the sensitivity of these systems to critical failures, such as minor short-circuit currents, and to conditions arising from reversed energy flow (recuperation). A series of recommendations have been proposed to improve organisational and technical measures and to implement automated monitoring systems for the condition of the contact network and its associated equipment. These measures will minimise the risk of accidents and ensure the reliable operation of urban electric transport systems.

Keywords: Urban electric transport, protection of overhead contact network, short circuit, energy recuperation, monitoring.

References

1. *Pravila tekhnicheskoy ekspluatatsii tramvaya (PTE tramvay)* [Rules for tram technical operation]. Moscow: Mintrans Rossii Publ., 2016. (In Russian)
2. *Pravila tekhnicheskoy ekspluatatsii trolleybusa (PTE trolleybus)* [Rules for trolleybus technical operation]. Moscow: Mintrans Rossii Publ., 2016. (In Russian)
3. *Instruktsiya po ustroystvu i obsluzhivaniyu kontaktnoy seti tramvaya i trolleybusa* [Instructions for the design and maintenance of tram and trolleybus contact networks]. Moscow: Mintrans Rossii Publ., 2005. (In Russian)
4. Afanasyev A. S. *Kontaktnye seti tramvaya i trolleybusa: uchebnik dlya SPTU* [Contact networks of trams and trolleybuses: textbook for SPTU]. Moscow: Transport Publ., 1988. 264 p. (In Russian)
5. Katsay A. V., Shevlyugin M. V. Preobrazovanie energii rekuperatsii v gorodskom elektrotransporte [Recuperation energy conversion in urban electric transport]. *Vestnik PNIPU* [PNIPU Bulletin]. 2022, Iss. 43, pp. 5–28. (In Russian)
6. Yablokov A. A., Gotovkina E. E. *Kompyuternoe modelirovanie v elektroenergetike i elektrotekhnike. Ch. 1. MATLAB* [Computer modeling in electric power engineering and electrical engineering. Part 1. MATLAB]. Ivanovo, 2021, 179 p. (In Russian)
7. Trofimov O. A., Glushkov N. V. Issledovanie vliyaniya povysheniya napryazheniya i bol'shogo kolichestva rekuperatsionnykh tokov na bezopasnost' i nadezhnost' funktsionirovaniya gorodskoy kontaktnoj seti [Research on the impact of voltage increase and a large number of recuperation currents on the safety and reliability of urban contact network operation]. *Vestnik nauki i tekhniki* [Bulletin of Science and Technology]. 2022, Iss. 12, pp. 45–56. (In Russian)

Received: June 24, 2025

Accepted: July 20, 2025

Author's information:

Alexander V. AGUNOV — PhD in Engineering, Professor; alexagunov@mail.ru

Alexander V SHCHERBAN — Head of the SSE “Energokhozhestvo”; en_gi@spbget.ru

Dmitry D. ARKHIPOV — Deputy Head of the PTO SSE “Energokhozhestvo”; digital5563@icloud.com